



Procedure operative per l'applicazione da parte di Terna della deliberazione 539/2015/R/eel

Piero Leone

Roma, 21 marzo 2016



Agenda

- Aspetti generali
- Identificazione dei gestori di SDC – Ruolo in GAUDI'
- Identificazione dei punti di immissione e prelievo di un SDC
- Regolazione del servizio di trasporto
- Qualificazione commerciale - Dispacciamento
- Misura

Processo di adeguamento dei sistemi per la gestione SDC

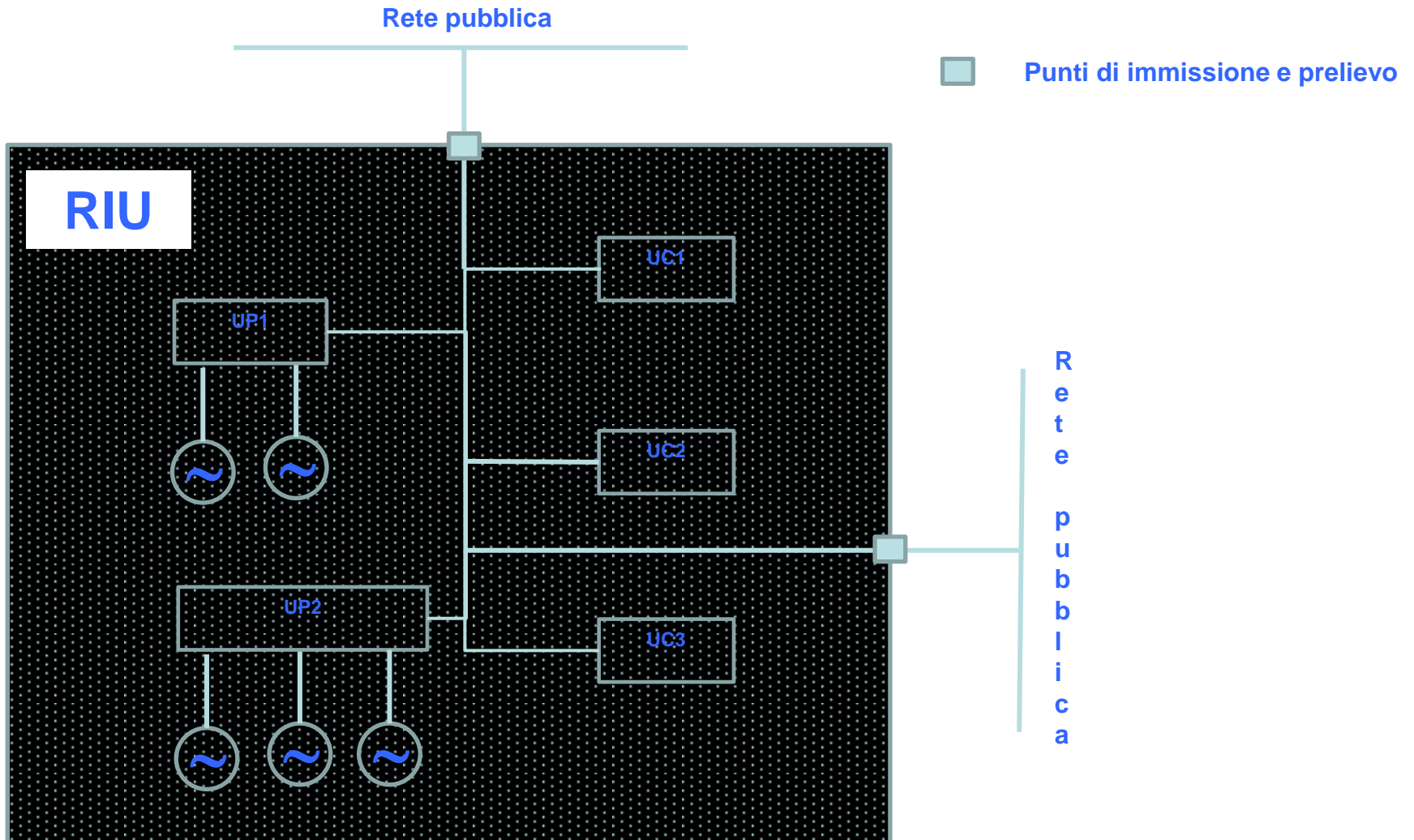
La gestione di RIU e ASDC secondo il nuovo quadro regolatorio **entra in vigore il 1 gennaio 2017**.

Nel corso 2016 dovranno essere attuate le necessarie azioni propedeutiche.

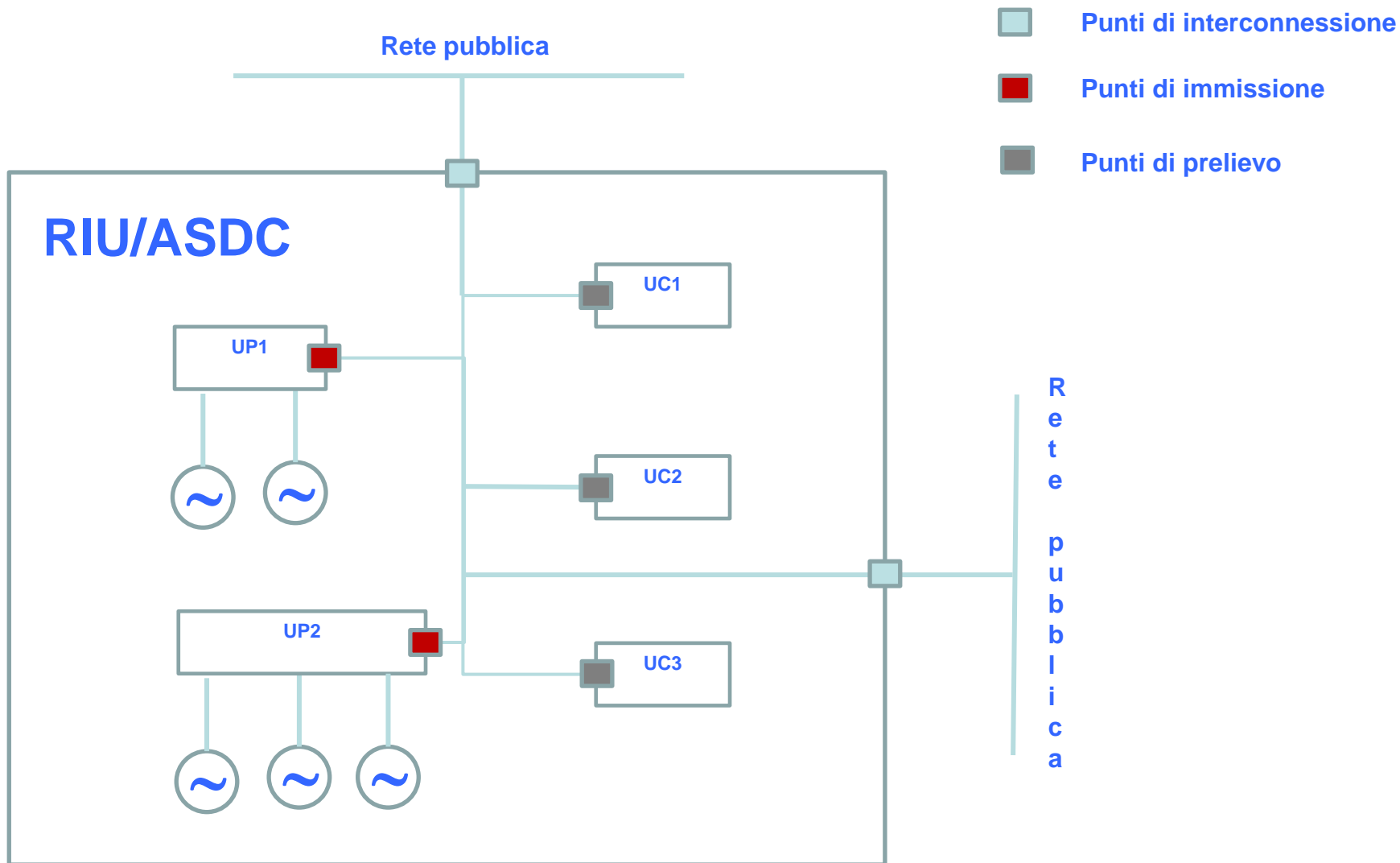
Principali obiettivi temporali per gli adempimenti verso Terna da parte dei Gestori SDC



ANNO 2016



ANNO 2017





Agenda

- Aspetti generali
- Identificazione dei gestori di SDC – Ruolo in GAUDI'
- Identificazione dei punti di immissione e prelievo di un SDC
- Regolazione del servizio di trasporto
- Qualificazione commerciale - Dispacciamento
- Misura

Attività svolte

➤ ASDC

Il 11/12/2015 TERNA ha pubblicato sul proprio sito istituzionale le “Modalità per la richiesta del codice distributore da parte dei gestori degli ASDC” *

Terna Azienda Sistema Elettrico Investor Relations Sostenibilità

Sistema Elettrico Cos'è il Sistema Elettrico News Operatori

Sistema Elettrico

Cos'è il Sistema Elettrico

News Operatori

Publicazioni

Codice di Rete

Connessioni alla rete

Dialogo con i cittadini

Qualità del Servizio di Trasmissione

Piano di sviluppo della rete

Valutazione Ambientale Strategica del Piano di Sviluppo

News Operatori

2015 dicembre Cerca

Titolo	Data Pubblicazione
Avviso agli Operatori: aggiornamento elenco impianti essenziali	30/12/2015
Interconnector: Richiesta di importazione virtuale - anno 2016	29/12/2015
Avviso: Prezzo unitario per il calcolo dei cap di accensione e cambio assetto valido per l'anno 2016	29/12/2015
Regolamento per la Gestione delle Congestioni sulla frontiera italiana	18/12/2015
Assegnazione CCC/CCP per l'anno 2016 - Valori della distribuzione percentuale dei consumi	16/12/2015
Avviso ai Gestori degli Altri Sistemi di Distribuzione Chiusi (ASDC)	11/12/2015

Terna S.p.A. > View Documenti

Avviso ai Gestori degli Altri Sistemi di Distribuzione Chiusi (ASDC)

Modalità per la richiesta del codice distributore da parte dei gestori degli ASDC

Con il presente avviso Terna rende note, ai sensi dell'art. 17.4 dell'Allegato A alla delibera AEEGSI 539/2015/R/eel, le modalità di richiesta a Terna del codice distributore da parte dei gestori degli Altri Sistemi di Distribuzione Chiusi (ASDC) come definiti ai sensi della medesima delibera.

La richiesta del codice distributore dovrà essere inoltrata a Terna mediante il Portale MyTerna (<https://myterna.terna.it>) **entro il 31 gennaio 2016**, inviando il template disponibile nel presente avviso e secondo le modalità descritte di seguito. L'utilizzo di modalità differenti da quelle sotto descritte comporta l'impossibilità di gestire la richiesta.

Modalità di accesso al Portale MyTerna

Il richiedente già registrato sul Portale MyTerna avrà accesso con le credenziali già in suo possesso.

Il richiedente non registrato sul Portale MyTerna dovrà registrarsi quale nuovo utente sul medesimo portale con la funzione di "Grid Operator".

Successivamente, sarà consentito il primo accesso al portale per la validazione dell'anagrafica dell'operatore: in tale fase l'utente dovrà indicare l'operatività da espletare quale richiedente della stipula di un contratto di fornitura e quindi indicare "Sono un distributore" inserendo la seguente documentazione nell'apposito ticket di validazione anagrafica:

- Documento anagrafico aggiornato
- Documento di identità sottoscrittore
- Attestato delega "Super User" rilasciato su carta intestata dell'azienda

Modalità di trasmissione del template

A seguito della validazione anagrafica, il richiedente dovrà aprire un ticket attraverso il seguente percorso "I miei contatti - Apri un ticket" impostando i campi come di seguito descritto:

- Tipologia: CHIARIMENTI-COMUNICAZIONI
- Relazione: DISTRIBUTORI SOTTESI
- Dettaglio: ALTRE PROBLEMATICHE
- Sotto Dettaglio: SETTLEMENT

Al ticket dovrà essere allegato il Template compilato in ogni sua parte; l'eventuale mancanza di dati comporterà l'impossibilità di gestire la richiesta.

Per chiarimenti in merito è possibile contattare i seguenti indirizzi di posta: crm@terna.it contratti@terna.it o contattare il call center al numero 800 999 333.

11 dicembre 2015

Template ASDC

Codice distributore = codice triletterale 999
da utilizzare per l'assegnazione del codice POD ai
punti di prelievo/immissione afferenti utenze del
SDC

Template richiesta

Attività svolte

➤ RIU

TERNA ha assegnato a ciascuna RIU il codice distributore che il gestore della RIU deve utilizzare per l'assegnazione dei codici POD.

Il 13/01/2016 TERNA ha pubblicato sul proprio sito istituzionale l'elenco delle RIU e del relativo codice sulla base della lista delle RIU allegata alla delibera ARG/elt 52/10 come aggiornata a tale data.

News Operatori

Titolo	Data Pubblicazione
Tempistiche assegnazione su base mensile del servizio riduzione istantanea dei prelievi - anno 2016 e Gennaio 2017	02/02/2016
Aggiornamento operatività intervento SORGENTE-RIZZICONI	31/01/2016
Servizio di importazione virtuale per il periodo 1 Febbraio 2016 - 31 Dicembre 2016: elenco soggetti selezionati	27/01/2016
Calcolo coordinato day-ahead della capacità d'interconnessione - Full live test	27/01/2016
Importazione virtuale periodo 1 febbraio 2016 - 31 dicembre 2016 - Quantitativi e Paesi per i quali è richiesto il servizio	27/01/2016
Servizio riduzione istantanea dei prelievi Sicilia e Sardegna - esiti assegnazione 01/02/2016 - 31/12/2016	27/01/2016
Avviso agli UdD: conspectivo art.44, c. 44.3, del AEEGSI n.111/06 - 1° trimestre 16	25/01/2016
Assegnazione servizio riduzione istantanea prelievi Sicilia-Sardegna 01/02/2016 - 31/12/2016	18/01/2016
Regolamento per la disciplina delle aste per l'importazione virtuale periodo 1 febbraio 2016 - 31 dicembre 2016	14/01/2016
Avviso ai Gestori delle Reti Interne di Utenza (RIU)	13/01/2016

Terna S.p.A. > View Documenti

Avviso ai Gestori delle Reti Interne di Utenza (RIU)

Associazione codice distributore

In ottemperanza a quanto previsto dall'articolo 17.2 dell'Allegato A alla delibera AEEGSI 539/2015/R/eeL, Terna ha associato un codice distributore univoco ed autonomo a ciascuna Rete Interna di Utenza (RIU) presente nella tabella A della delibera dell'AEEGSI ARG/elt 52/10.

In allegato è disponibile l'elenco dei codici distributore associati alle Reti Interne di Utenza.

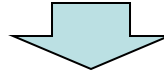
- Codice Distributore Reti Interne di Utenza (tab. A delibera ARG/elt 52/10)

13 gennaio 2016

Codice distributore = codice trilettale 999
 da utilizzare per l'assegnazione del codice POD ai
 punti di prelievo/immissione afferenti utenze del
SDC

Codice Distributore Reti Interne di Utenza (tab. A delibera ARG/elt 52/10)			
Gestore della RIU	Indirizzo del dichiarante	Localizzazione rete	Codice Distributore
AGSM Verona SpA	Lungadige Galtarossa 8, Verona	Verona	700
Alpiq Vercelli srl	Via Montalbino 3/5, Milano	Vercelli	701
Alto Garda Power srl	Viale Rovereto 15, Riva del Garda (TN)	Riva del Garda (TN)	702
American Husky III Srl	Via Camperio 9, Milano	Cesano Maderno (MB), Ceriano Laghetto (VA), Saronno (VA)	703
Barrila G. e R. fratelli Società per Azioni	Via Mantova 166, Parma	Parma	704
BEG Bio Energia Guaracino Srl	Via Madonna di Loreto 2, Guaracino (FR)	Guaracino (FR)	705
Cargill Srl	Viale Cereslar 1, 45035 Castelmassa (RO)	Castelmassa (RO)	706
Cavro distillerie	Via Convertite 8, Faenza (RA)	Faenza (RA)	707
Chemisol Italia srl	C.so Sempione 13, Castellanza (VA)	Castellanza (VA), Olgiate Olona (VA)	708
Cofely Italia SpA	Via Ostiense 333, Roma	Cuneo	709
Consorzio P.I.CHI.	Via Caluso 50, Chivasso (TO)	Chivasso (TO)	710
Consorzio P.I.VIL.	Corso Savona 45, Villastellone (TO)	Villastellone (TO)	711
CO-VER Power Technology Srl	Via 42 martiri, 165, Verbania	Novara	712
Dolomiti Reti SpA	Via Manzoni 24, Rovereto	Rovereto (TN)	713
Edison SpA	Foro Buonaparte 31, Milano	Tonviscosa (UD)	714
Polymer Servizi Ecologici *	Piazzale Donegani 4, Terni	Terni	715
Enipower Mantova SpA	Via G. Tallero 14, Mantova	Mantova, San Giorgio (MN)	716

Il Portale **MyTerna** gestisce tutte le procedure con le controparti commerciali e tecniche di TERNA



I gestori delle RIU devono registrarsi nel portale MyTerna per essere abilitati ad operare nei sistemi con il profilo di gestore di rete.

In data 08/03/2016, TERNA ha pubblicato sul proprio sito istituzionale le modalità di accesso e registrazione sul portale MyTerna (<https://myterna.terna.it>)

Sistema Elettrico > Cos'è il Sistema Elettrico > News Operatori

Sistema Elettrico

Cos'è il Sistema Elettrico

News Operatori

Publicazioni

Codice di Rete

Connessioni alla rete

Dialogo con i cittadini

Qualità del Servizio di Trasmissione

Piano di sviluppo della rete

Valutazione Ambientale Strategica del Piano di Sviluppo

Alti Normali Rete Elettrica

Dispacciamento

Mercato Elettrico

Statistiche e Previsioni

Terna Servizi

Documenti Tecnici

News Operatori

2016

Cerca

Titolo	Data Pubblicazione
Assegnazione serv. riduzione... prelievi - Esiti Assegnazione 1 aprile 2016-31 dicembre 2017	
Avviso ai Gestori delle Reti Interne di Utente (RIU)	08/03/2016
Aggiornamento Operatività Intervento "SORGENTE - RIZZICONI"	02/03/2016
Avviso assegnazione servizio riduzione istantanea prelievi Sicilia-Sardegna 01/04/2016 - 31/12/2017	02/03/2016
Cross Border Intraday Implicit Allocation (ID-IA) IT-SI	29/02/2016
Avviso agli operatori: Consultazione Codice di rete e Allegati	26/02/2016
Avviso agli UdD: corrispettivo art.44, c.44.6 del AEEG 11/1/05 - Dicembre 2015	24/02/2016
Riconoscimento della remunerazione della capacità di produzione di energia elettrica per l'anno 2016	19/02/2016
Assegnazione serv. riduzione istant. prelievi-Esiti Assegnazione 1 marzo 2016-31 dicembre 2017	
Pubblicazione costanti annue relative al servizio di regolazione primaria	04/02/2016

Page size: - 33 items in 4 pages

Terna S.p.A. > View Documents

Avviso ai Gestori delle Reti Interne di Utente (RIU)

Con il presente avviso Terna rende note, le modalità di accesso e registrazione sul portale MyTerna (<https://myterna.terna.it>) da parte dei gestori delle Reti Interne di Utente (RIU). La registrazione sul portale MyTerna è necessaria per la gestione di tutti gli adempimenti previsti dalla deliberazione 539/2015/R/eeI (TISDC).

Il richiedente che non sia già registrato sul Portale MyTerna dovrà registrarsi quale nuovo utente sul medesimo portale con la funzione di "Grid Operator". Successivamente, sarà consentito il primo accesso al portale durante il quale l'utente dovrà indicare come attività da espletare, la stipula di un contratto/convenzione e quindi indicare "Sono un distributore" inserendo la seguente documentazione nell'apposito ticket di validazione anagrafica:

- Visura camerale aggiornata
- Documento d'identità sottoscritto
- Attestato delega "Super User" rilasciato su carta intestata dell'azienda

L'inserimento della documentazione sopra elencata dovrà essere effettuata entro e non oltre il **31 marzo 2016**.

Il richiedente già registrato sul Portale MyTerna, avrà accesso con le credenziali già in suo possesso e dovrà aprire un ticket attraverso il seguente percorso: "I miei contatti - Apri un ticket" impostando i campi come di seguito descritto:

- Tipologia: CHIAMATE-COMUNICAZIONI
- Relazione: DISTRIBUTORI DI RIFERIMENTO
- Dettaglio: ALTRE PROBLEMATICHE
- Sotto Dettaglio: CONTRATTI

All'interno del ticket dovrà dichiarare di essere gestore della RIU. L'apertura del contatto sopra indicato dovrà essere effettuata entro e non oltre il **31 marzo 2016**.

Una volta validata l'anagrafica per utenti non registrati e chiuso il contatto per gli utenti già registrati, Terna provvederà ad inviare il modulo informativo sulle Reti Interne di Utente che dovrà essere compilato ai sensi dell'art. 10 della deliberazione 539/2015/R/eeI (TISDC).

Per chiarimenti in merito è possibile contattare i seguenti indirizzi di posta: crm@terna.it contratti@terna.it o contattare il call center al numero 800 999 333.

8 marzo 2016

Accesso al Portale MyTerna

Terna Azienda Sistema Elettrico Investor Relations Sostenibilità

Sistema Elettrico > Portale MyTerna

Sistema Elettrico

- Cos'è il Sistema Elettrico
- Codice di Rete
- Connessioni alla rete
- Dialogo con i cittadini
- Qualità del Servizio di Trasmissione
- Piano di sviluppo della rete
- Valutazione Ambientale Strategica del Piano di Sviluppo
- Atti Normativi Rete Elettrica
- Dispacciamento
- Mercato Elettrico
- Statistiche e Previsioni
- Terna Servizi
- Documenti Tecnici
- Transparency Report
- Gaudi
- Portale MyTerna**
- Imprese distributrici
- Titolari di Rete di Trasmissione Nazionale

Portale MyTerna
 Cos'è e come funziona il portale MyTerna.
 MyTerna.terna.it è il Portale dedicato agli Operatori Elettrici.
 Una piattaforma evoluta, realizzata per ottimizzare ulteriormente il rapporto commerciale con le proprie controparti attraverso un sistema di Customer Relationship Management (CRM), con cui gestire le principali interazioni con Terna in un ambiente unico e integrato.
 L'accesso ai servizi dedicati avviene esclusivamente attraverso il Portale MyTerna.
 Queste le prime funzionalità:

- Gestione e aggiornamento della propria anagrafica: è possibile gestire i dati anagrafici, inserire, modificare o eliminare i referenti e definire gli utenti che potranno interagire con Terna attraverso il Portale
- Richiesta di Connessione alla RTN: si può richiedere una nuova connessione alla rete in stato di avanzamento, fino alla stipula del contratto
- Gestione dei Contratti: si possono stipulare nuovi contratti di dispacciamento in immessa procedurale e visualizzando lo stato di avanzamento delle pratiche
- Gestione dei contatti con Terna: attraverso un servizio di e-ticketing è possibile comunicare con i contatti
- Visualizzazione dei dati: è possibile consultare i principali dati di anagrafica, contratti e fatture

Attraverso MyTerna è inoltre possibile:

- Visualizzare le principali news relative a Terna e i principali link di interesse industriale
- Accedere ad un'area dedicata nella quale consultare i principali documenti richiesti nei procedimenti

Per rendere ancora più semplice la registrazione al nuovo portale, Vi invitiamo a consultare il manuale utente del portale MyTerna.

Terna informa che nei prossimi mesi il portale MyTerna sarà aggiornato con nuovi servizi e funzionalità. Vi sarà fornita costantemente informazione.

MyTerna English **terna**

Chi Siamo

Il Portale MyTerna è l'unico canale di accesso per tutte le Controparti che hanno almeno un rapporto commerciale con Terna. Inoltre rende disponibile servizi interattivi che consentono di interagire direttamente con le Unità organizzative di Terna, responsabili delle varie tipologie di relazioni. Per usufruire dei servizi disponibili è necessario che gli interessati, persone giuridiche o fisiche, si siano registrati ed accreditati sul portale. L'utente accede al Portale MyTerna per effettuare una o più delle seguenti azioni:

- Richiedere o gestire una pratica di connessione alla RTN.
- Richiedere, rinnovare, modificare, rescindere un Contratto di Dispacciamento.
- Procedere con l'iscrizione alle Aste.
- Verificare lo stato di una garanzia finanziaria versata a Terna.
- Inserire in Gestat i dati di produzione e/o consumo a fini Statistici.
- Registrare dati necessari ai fini della fatturazione.
- Accedere ai sistemi legacy integrati con il Portale.
- Richiedere un Codice EIC (Energy International Code).

Sei già un utente del portale MyTerna
 Password smarrita?

Non sei ancora registrato al portale MyTerna

Comunicazioni agli Operatori Terna

Generale
 28/10/15
 AVVISO AI TITOLARI DI CONTRATTO DI DISPACCIAMENTO

Processi gestiti nel Portale

- Gestione Anagrafica
- Richiesta di Connessione
- Contratti e Convenzioni
- Iscrizione alle Procedure Concorsuali

Sistemi Legacy

Terna sta rendendo sempre più efficienti ed integrate le procedure di accesso ai vari sistemi informatici. Proprio in quest'ottica si inserisce il Progetto di accesso Unico ed Integrato della maggior parte dei Sistemi Legacy attraverso il Portale MyTerna, con un'unica registrazione.

I miei dati

In questa sezione sono visibili e disponibili tutti i dati ed i documenti relativi alla singola Controparte che si autentica al Portale nel rispetto della privacy.

I miei servizi

La controparte, una volta autenticatasi al Portale, potrà gestire contestualmente i propri processi e/o relazioni che ha con Terna.

I miei contatti

Una volta entrati in questa sezione del Portale sarà possibile inviare claim o chiedere chiarimenti su specifici argomenti alle Funzioni di Terna competenti, verificando lo stato delle comunicazioni.

Links Utili

- AEEGSI - Autorità per l'Energia Elettrica il Gas e il Sistema Idrico
- MISE - Ministero dello Sviluppo Economico
- CCSE - Cassa Conguaglio per il Settore Elettrico
- GSE - Gestore Servizi Energetici
- GME - Gestore Mercato Elettrico
- GAUDI

Assistenza

Contattaci
 Servizi: crm@terna.it
 Call Center: 800.990.333
 Consulta il manuale

Documenti da scaricare

- Modulistica per l'iter di Connessione alla Rete di Trasmissione Nazionale
- Modulistica per la Stipula del Contratto di dispacciamento per punti di immissione ai sensi della Del. dell'AEEGSI n. 111/05
- Modulistica per la Stipula del Contratto di dispacciamento per punti di prelievo ai sensi della Del. dell'AEEGSI n. 111/05

Bilancio mensile 2015 richiesta energia elettrica in Italia (TWh) - dai provider

Mese	Terna	Idrica	Fotovoltaica	Eolica	Geotermica	Balzo Import
Dicembre	28	2	1	1	1	1
Novembre	27	2	1	1	1	1
Ottobre	26	2	1	1	1	1
Settembre	25	2	1	1	1	1
Agosto	24	2	1	1	1	1
Luglio	23	2	1	1	1	1
Giugno	22	2	1	1	1	1
Maggio	21	2	1	1	1	1
Aprile	20	2	1	1	1	1
Marzo	19	2	1	1	1	1
Febbraio	18	2	1	1	1	1
Gennaio	17	2	1	1	1	1

Registrazione in qualità di gestore RIU

Entro il 31 marzo 2016

Per gli operatori che devono registrarsi in qualità di gestori RIU si possono verificare due situazioni:

1. Operatore non registrato sul Portale MyTerna

L'operatore deve registrarsi come "nuovo utente" con la funzione di "Grid Operator"

Sei già un utente del portale MyTerna
Password smarrita ?
Se ti stai registrando per una controparte che ha già stipulato un contratto con Terna oppure ha già avviato una richiesta di connessione alla RTN [CLICCA QUI](#), premunendoti delle credenziali che utilizzi nei sistemi legacy di Terna (<https://procedure.terna.it/>) o del numero di pratica se hai una richiesta di Connessione

Non sei ancora registrato al portale MyTerna
Se sei Nuovo Utente [CLICCA QUI](#)

Registrazione
Referente registratore

Nome utente (minimo 8 caratteri)

Cognome

Nome

Codice fiscale

Nazione

Ruolo aziendale

E-mail (Non utilizzare indirizzi di posta certificata)

Telefono fisso

Telefono cellulare

Domanda segreta

Risposta segreta

Controparte

Informativa e relativo consenso al trattamento dei dati personali ai sensi degli artt. 13 e 23 del D.Lgs 30 giugno 2003, n. 196 (Codice in materia di protezione dei dati personali)
Ai sensi del D.Lgs. 196/2003 (Codice in materia di protezione dei dati personali, di seguito "Codice"), per poter trattare i Suoi dati personali, da Lei inseriti sui nostri sistemi, necessitiamo del Suo consenso.
Le chiediamo gentilmente di leggere l'Informativa sotto riportata e di concederci, se lo ritiene opportuno, il Suo consenso nei termini e con le modalità precisate nell'informativa stessa.

1. Titolare e Responsabile del trattamento dati
Titolare del trattamento è Terna - Rete Elettrica Nazionale S.p.A., con sede legale in viale Egidio Galbani, 70 - 00156 Roma;
Responsabile del trattamento dati di cui trattasi, ai sensi dell'art. 29 del Codice, è il Responsabile pro tempore della Direzione

Accetto

Al primo accesso al portale l'operatore dovrà:

- indicare come attività da espletare => "la stipula di un contratto/convenzione"
- selezionare "Sono un distributore"
- inserire nel ticket di validazione anagrafica i seguenti documenti:
 - 1) *Visura camerale aggiornata*
 - 2) *Documento d'identità sottoscrittore*
 - 3) *Attestato delega "Super User" rilasciato su carta intestata dell'azienda*

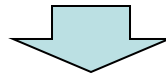
2. Operatore già registrato sul Portale MyTerna

L'operatore avrà accesso con le credenziali già in suo possesso e dovrà aprire un ticket attraverso il seguente percorso “*I miei contatti – Apri un ticket*”.

Impostare i campi come di seguito descritti:

- *Tipologia: CHIARIMENTI-COMUNICAZIONI*
- *Relazione: DISTRIBUTORI DI RIFERIMENTO*
- *Dettaglio: ALTRE PROBLEMATICHE*
- *Sotto Dettaglio: CONTRATTI*

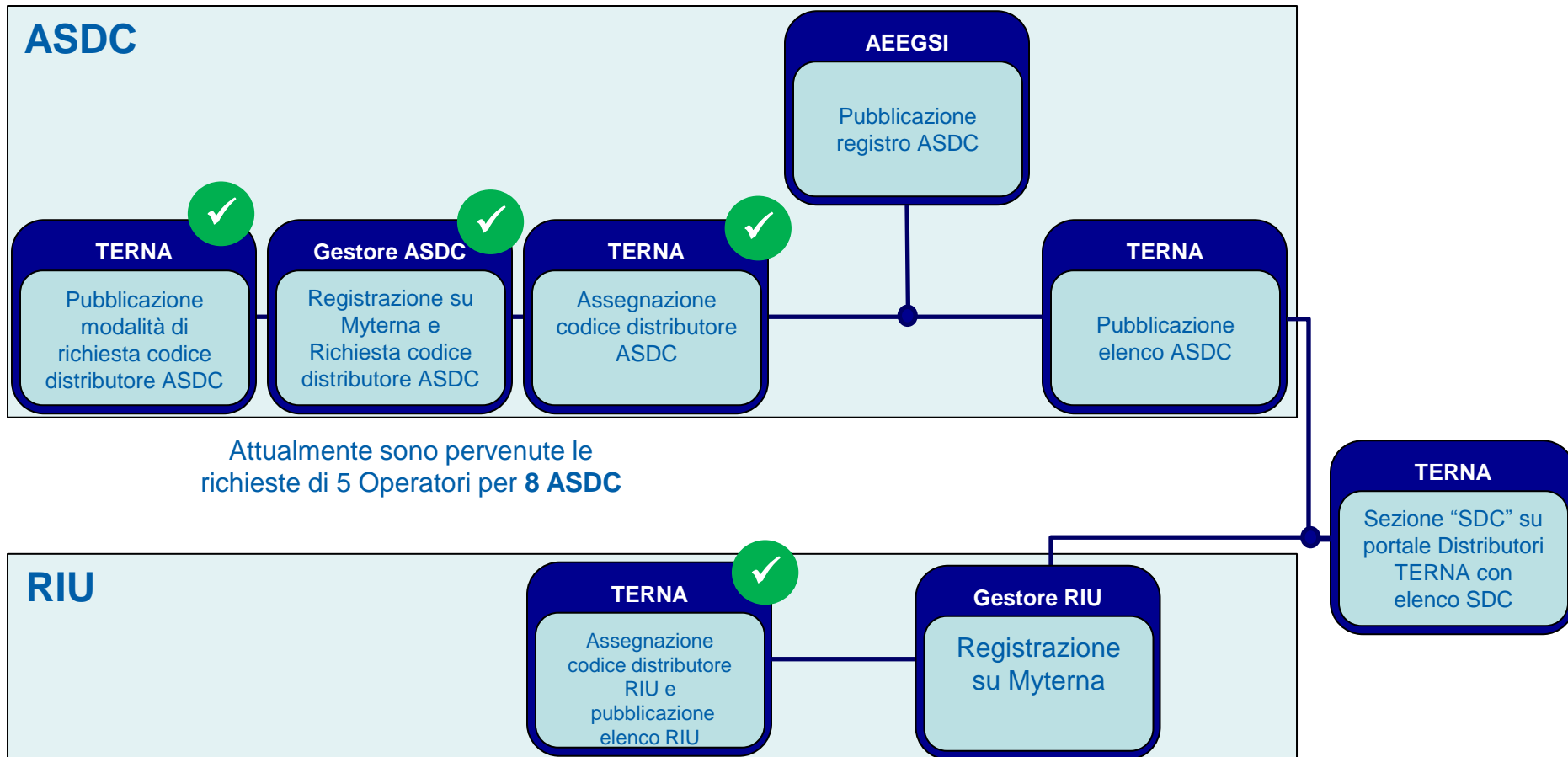
Infine, all'interno del ticket dichiarare di essere “**gestore della RIU**”.



L'apertura del “contatto” (ossia del ticket) dovrà essere effettuato entro e non oltre il **31/03/2016**

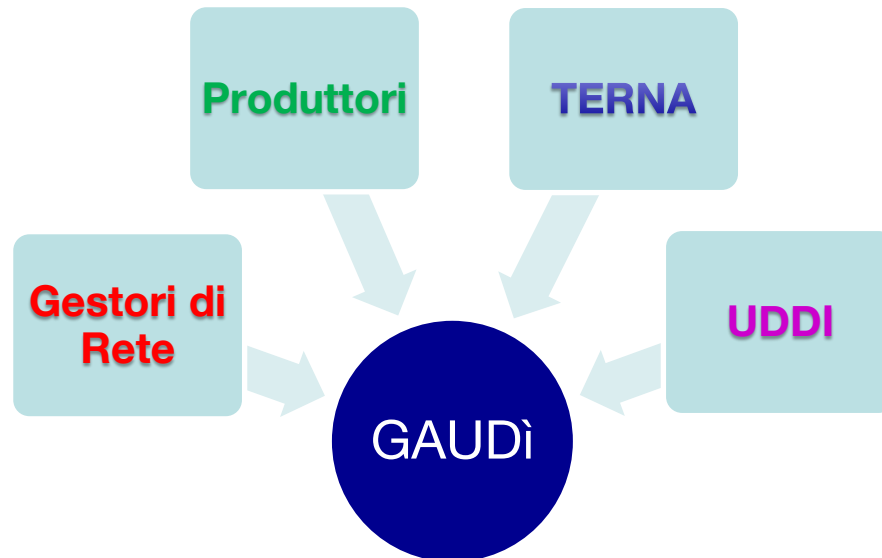
Identificazione dei gestori di SDC

Al fine di permettere la corretta identificazione dei gestori di SDC, ed in particolare dei gestori di **ASDC** o di **RIU**, sono previste **una serie di attività propedeutiche** alla registrazione degli stessi nel portale MyTerna e all'accesso al sistema GAUDì.

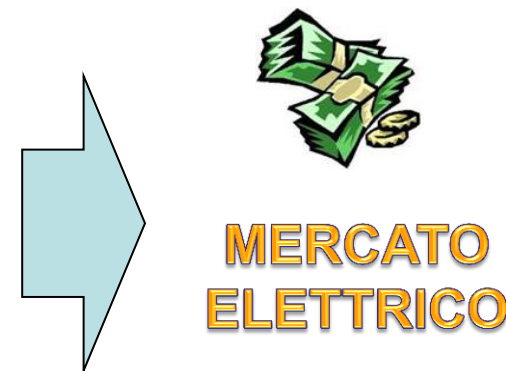
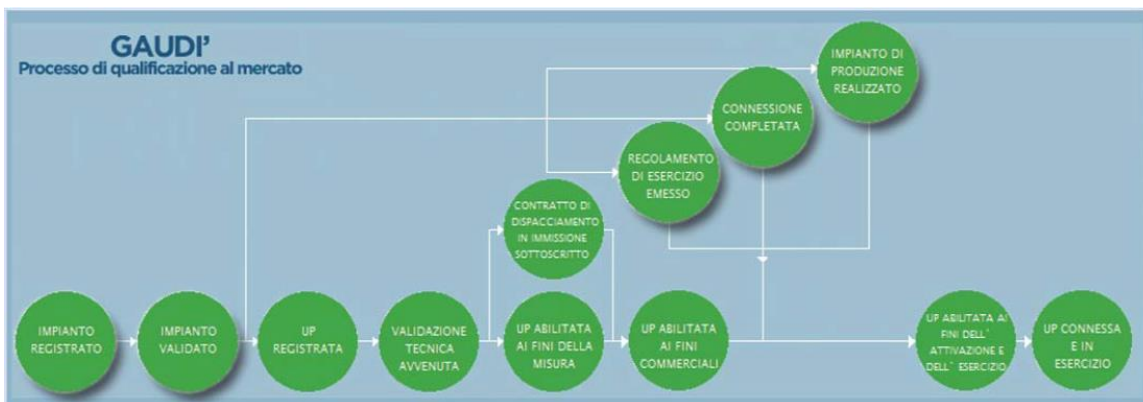


Tutti gli impianti di produzione di energia elettrica e le relative unità di produzione devono essere registrati nel portale GAUDì di TERNA*.

* Come prescritto dalla delibera AEEGSI ARG/elt 124/10



Il sistema GAUDì permette ai diversi soggetti abilitati all'accesso di monitorare l'evoluzione dell'iter di connessione dell'impianto ed adempiere alle attività propedeutiche all'attivazione della connessione e all'entrata in esercizio commerciale dello stesso.



Il sistema GAUDì

GAUDì è accessibile dal sito istituzionale TERNA

The screenshot shows the Terna website's 'Gaudi' section. The header includes the Terna logo and navigation links: Azienda, Sistema Elettrico, Investor Relations, and Sostenibilità. The main content area is titled 'Gaudi' and features a large image of high-voltage electrical equipment. Below the image, there is a paragraph of text and a list of bullet points. A green padlock icon is overlaid on the page, with a blue arrow pointing from it towards the login interface on the right.

Terna

Azienda Sistema Elettrico Investor Relations Sostenibilità

Sistema Elettrico > Gaudi

Sistema Elettrico

- Cos'è il Sistema Elettrico
- Codice di Rete
- Connessioni alla rete
- Dialogo con i cittadini
- Qualità del Servizio di Trasmissione
- Piano di sviluppo della rete
- Valutazione Ambientale Strategica del Piano di Sviluppo
- Atti Normativi Rete Elettrica
- Dispacciamento
- Mercato Elettrico
- Statistiche e Previsioni
- Terna Servizi
- Documenti Tecnici
- Transparency Report

Gaudi

- Portale MyTerna
- Imprese distributrici
- Titolari di Rete di Trasmissione Nazionale

Questa pagina contiene tutte le informazioni relative alla Procedura GAUDì per l'attestazione degli adempimenti secondo la delibera AEEG ARG/elt 124/10 e il censimento degli impianti e delle unità di produzione.

La deliberazione dell'Autorità per l'energia elettrica e il gas ARG/elt 124/10 ha istituito il sistema di Gestione delle Anagrafiche Uniche Degli impianti di produzione e delle relative unità (GAUDì) preservando che Tema:

- completi il processo di razionalizzazione dei flussi informativi avviato con la deliberazione ARG/elt 205/05, integrando l'anagrafica CENSIMP, nonché i sistemi di gestione delle unità di produzione rilevanti (RUP) e non rilevanti (UPN8), all'interno di GAUDì
- realizza, all'interno del sistema GAUDì, un pannello di controllo che consenta di monitorare le diverse fasi del processo di connessione successive alla conclusione dell'iter autorizzativo, nonché le attività propedeutiche all'attivazione della connessione e all'entrata in esercizio commerciale

GAUDì è l'unico sistema che consente di comunicare tutti i dati anagrafici e tecnici degli impianti e delle unità di produzione, rilevanti e non rilevanti, e stampare l'attestato di registrazione e di seguire il processo di qualificazione di impianti e unità di produzione al mercato.

Il giorno 27 giugno 2012 (con replica il 28 giugno) si è svolto presso l'Auditorium di Terna un seminario formativo di aggiornamento, cui è stata distribuita una brochure descrittiva delle principali funzionalità legate al pannello di controllo (colore).

- Chiamamenti sui vinvcoli all'attivazione della connessione su Reti di Distribuzione
- ACCESSO A GAUDì tramite Userid e Password
- ACCESSO A GAUDì tramite Certificato Digitale

per eventuali richieste di chiarimento scrivere a call.center.censimp@terna.it
il Call Center Terna 800.999.333 è attivo dal lunedì al venerdì (8-30-17.30)

PRIMA DI ACCEDERE CONSULTARE LE ISTRUZIONI SEGUENTI

TITOLO	DATA PUBBLICAZIONE
Registrazione Accumuli	22/01/2016
Distributori - Gestione nazionale Modello Unico	24/11/2015

Prossimi eventi:

21/03/2016 **SDC**
FY 2015
Terna presenta i dati economico-finanziari relativi al bilancio consolidato 2015

Marzo 2016						
dom	ven	sab	dom	mar	mer	gio
				1	2	3
				4	5	6
				7	8	9
				10	11	12
				13	14	15
				16	17	18
				19	20	21
				22	23	24
				25	26	27
				28	29	30
				31		

The image shows the GAUDì login interface. It features the Terna logo at the top left. The main area is a large blue rectangle with the letters 'G A U D I' in white, each inside a vertical bar. Below this, there are input fields for 'Username' and 'Password', and an 'Accedi' button. At the bottom, there is a link 'Non ho accesso al mio account | Aiuto' and a 'Crea un nuovo account' button. A blue arrow points from the login interface towards the main dashboard on the right.

Terna

G A U D I

GESTIONE ANAGRAFICA UNICA DEGLI IMPIANTI

Username Password Accedi

Non ho accesso al mio account | Aiuto Crea un nuovo account

The image shows the GAUDì dashboard and search interface. The top navigation bar includes the Terna logo, 'ANAGRAFICA UNICA DEGLI IMPIANTI', and buttons for 'UPNR', 'SSPC', and 'GAUDì'. Below the navigation bar, there are tabs for 'Impianto', 'GESTIONE IMPIANTO', 'UPLOAD XML', 'POD', and 'DATI GEDI'. The main content area is titled 'Benvenuto in GAUDì' and contains a search form for 'Ricerca Impianti'. The search form has fields for 'Codice', 'Nome Impianto', 'Stato', 'Gestore di rete', 'Regione', 'Provincia', 'Comune', and 'Ragione Sociale Produttore'. There are also buttons for 'Download XML (Accumuli)', 'Download Impianti', and 'cerca'.

Terna ANAGRAFICA UNICA DEGLI IMPIANTI UPNR SSPC GAUDì Gestione Anagrafica Unica Degli Impianti

Impianto GESTIONE IMPIANTO UPLOAD XML POD DATI GEDI

Benvenuto in GAUDì

Ricerca Impianti

Codice: *** Nome Impianto: Stato: Selezione...

Gestore di rete: ACEA DISTRIBUZIONE SPA

Regione: Selezione... Provincia: Comune:

Ragione Sociale Produttore: Tipologia Impianto: Selezione

Download XML (Accumuli) Download Impianti cerca

I Gestori SDC saranno configurati in Gaudì al fine di operare in qualità di «Gestore di Rete» nel processo di qualificazione degli impianti di produzione

Aggiornamento anagrafica impianti di produzione in GAUDì

Per gli impianti di produzione presenti nei SDC si possono verificare due situazioni:

1. Impianti già censiti in GAUDì

TERNA effettuerà la riconfigurazione degli impianti sulla base delle informazioni fornite con un **Modello Informativo** che verrà inviato ai Gestori SDC, senza necessità di validazione da parte del gestore di rete.

I campi da riconfigurare saranno:

- Gestore di rete
- Titolarità del produttore
- Livello di tensione cui è connesso l'impianto
- POD

Codice	Nome impianto	Distributore	Tipologia	Sotto Tipologia	Rag. Soc. Produttore	Stato	Funzionalità
IM_0604989	PROVA_SSPAB	ACEA DISTRIBUZIONE SPA	SOLARE	FOTOVOLTAICO	ROMA CAPITALE	IMPIANTO IN ESERCIZIO	TE
IM_0604955	PROVADIS3	ACEA DISTRIBUZIONE SPA	IDROELETTRICO	BACINO	ROMA CAPITALE	IMPIANTO IN ESERCIZIO	TE
IM_0604954	PROVADIS2	ACEA DISTRIBUZIONE SPA	SOLARE	FOTOVOLTAICO	ROMA CAPITALE	IMPIANTO COMPLETAMENTE DISMESSO	TE
IM_0604948	MANIALE ACCUMULI	ACEA DISTRIBUZIONE SPA	ACCUMULO	ALTRI ACCUMULATORI	ROMA CAPITALE	IMPIANTO VALIDATO	TE

SEZIONI

Sotto Tipologia Sezione: AD INSEGUIMENTO E CON CONCENTRATORI

Tipologia Sezione: SILICIO AMORFO

Codice POD: IT002E000SSPAB

Latitudine: 00° 00' 00" Longitudine: 000° 00' 00"

Regime Commerciale: Scambio sul posto Incentivi: Nessun Incentivo

UDDI Proposto: GESTORE DEI SERVIZI ENERGETICI - GSE SPA

Livello di Tensione: BASSA Numero Gruppi: 1 Data entrata in esercizio della sezione: 29/02/2016

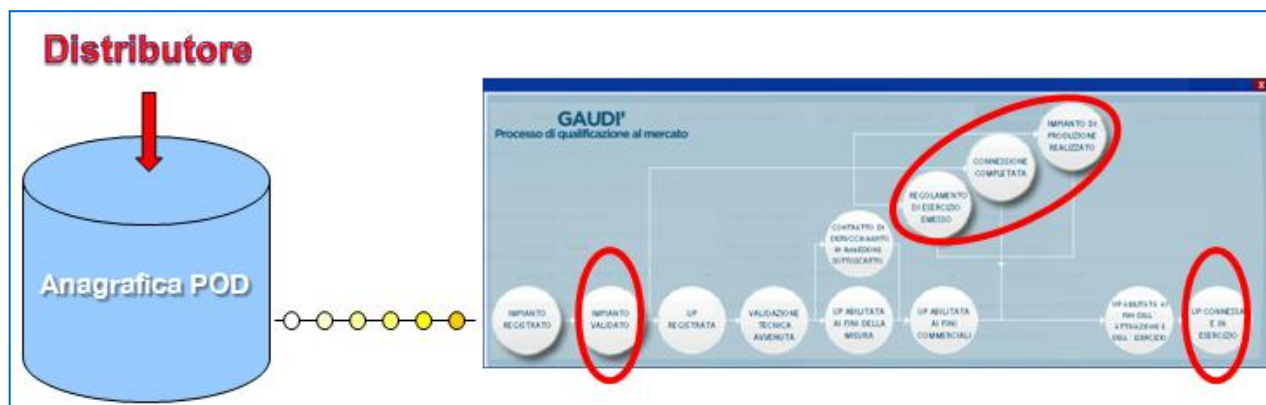
Potenza Efficiente Netta della sezione (kW): 10 Potenza Efficiente Lorda della sezione (kW): 10 Potenza di Picco (kWp): 10

Potenza Attiva Nominale della Sezione (kW): 10 Potenza dei Motori Primi (kW): 0

2. Impianti già in esercizio ma non censiti in GAUDI

Per impianti esistenti, mai registrati in GAUDI, si deve procedere alla registrazione dell'impianto secondo il **processo standard di qualificazione**:

- **Popolamento anagrafica POD** propedeuticamente alla registrazione di un nuovo impianto **[gestore SDC]**
- Registrazione impianto **[Produttore o mandatario]**
- **Validazione/rigetto** dei dati impianto **[gestore SDC]**
- Registrazione UP **[Produttore o mandatario]**
- Validazione tecnica e abilitazioni alla misura e ai fini commerciali **[dipende se UPR o UPnR e da UDDI inserito]**
- **Registrazione date** di regolamento esercizio emesso, connessione completata e impianto di produzione realizzato **[gestore SDC]**
- **Attivazione della connessione** **[gestore SDC]**





Agenda

- Aspetti generali
- Identificazione dei gestori di SDC – Ruolo in GAUDI'
- Identificazione dei punti di immissione e prelievo di un SDC
- Regolazione del servizio di trasporto
- Qualificazione commerciale - Dispacciamento
- Misura

- Il gestore del SDC applica le disposizioni di cui all'art.14 del TIS previste per le imprese distributrici ed inerenti la gestione delle anagrafiche dei punti di prelievo e di immissione (art.17 TISDC)
- Il gestore del SDC attribuisce un codice identificativo (codice POD) a ciascun punto di prelievo e di immissione del SDC

- la struttura del POD è definita al paragrafo 4, capitolo 6 del Codice di Rete

Codice Paese

IT, sigla fissa obbligatoria per l'Italia

Codice Distributore

Codice progressivo numerico di tre cifre (da 001 a 850) che garantisce l'univocità del Distributore, assegnato da Terna e pubblicato sul proprio sito internet

Codice Tipologia Servizio

E, sigla fissa obbligatoria per energia elettrica

Codice Numerico

Codice numerico di otto cifre (preferibilmente progressivo) che garantisce l'univocità del punto di prelievo

Chiave di controllo

Opzionale

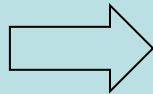
- il “Codice Distributore” è stato assegnato da Terna ai sensi dell'art.17 del TISDC e pubblicato sul proprio sito istituzionale (RIU) o comunicato al gestore che ne abbia fatto richiesta (ASDC) *

- Le regole di manutenzione ed aggiornamento dei POD sono definite all'Allegato A67 al CdR

- Il gestore del SDC **tiene aggiornato un registro elettronico dei punti di immissione e dei punti di prelievo, ivi compresi i punti di emergenza, del SDC**
- Per i punti di prelievo/immissione afferenti utenze della rete pubblica connesse ad un SDC l'attribuzione del POD è a cura dell'impresa distributtrice territorialmente competente

Modello informativo da compilare a cura dei Gestori SDC

A tutti i Gestori di SDC verrà chiesto di compilare un «Modello informativo» contenente le principali informazioni necessarie a Terna per la corretta configurazione anagrafica e commerciale degli impianti di produzione e delle interconnessioni tra le reti



Gestore
SDC

Prima settimana di Aprile - a seguito della registrazione del Gestore SDC su MyTerna

Gestore
SDC



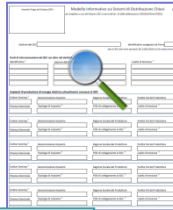
Entro fine Aprile 2016

Modello Informativo sui Sistemi di Distribuzione Chiusi		1/2	
<i>da compilare a cura del Gestore SDC ai sensi dell'art. 10 della deliberazione 539/2015/R/eel (TSDC)</i>			
Gestore del SDC <input type="text"/>		Identificativo assegnato da Terna <input type="text"/>	
<i>(per le BIU vedi news operatori del 13/01/2016 sul sito www.terna.it)</i>			
Punti di interconnessione del SDC con altre reti elettriche			
Identificativo ¹	Gestore dell'altra rete elettrica	Livello di tensione ²	
<input type="text"/>	<input type="text"/>	<input type="text"/>	
<input type="text"/>	<input type="text"/>	<input type="text"/>	
<input type="text"/>	<input type="text"/>	<input type="text"/>	
Impianti di produzione di energia elettrica attualmente connessi al SDC			
Codice Censimp ³	Denominazione Impianto	Ragione Sociale del Produttore	Partita IVA del Produttore
<input type="text"/>	<input type="text"/>	<input type="text"/>	<input type="text"/>
Potenza Nominale	Tipologia di impianto ⁴	POD di collegamento al SDC ⁵	Livello di tensione ²
<input type="text"/>	<input type="text"/>	<input type="text"/>	<input type="text"/>
<input type="text"/>	<input type="text"/>	<input type="text"/>	<input type="text"/>
<input type="text"/>	<input type="text"/>	<input type="text"/>	<input type="text"/>
<input type="text"/>	<input type="text"/>	<input type="text"/>	<input type="text"/>
<input type="text"/>	<input type="text"/>	<input type="text"/>	<input type="text"/>
<input type="text"/>	<input type="text"/>	<input type="text"/>	<input type="text"/>
<input type="text"/>	<input type="text"/>	<input type="text"/>	<input type="text"/>
<input type="text"/>	<input type="text"/>	<input type="text"/>	<input type="text"/>
<input type="text"/>	<input type="text"/>	<input type="text"/>	<input type="text"/>

Ambito territoriale del SDC			2/2
Provincia	Comune	Distributore territorialmente competente	
<input type="text"/>	<input type="text"/>	<input type="text"/>	
<input type="text"/>	<input type="text"/>	<input type="text"/>	
<input type="text"/>	<input type="text"/>	<input type="text"/>	
<input type="text"/>	<input type="text"/>	<input type="text"/>	
NOTE			
1 Indicare il codice identificativo assegnato al punto di interconnessione tra reti			
2 Indicare il livello di tensione di collegamento alla rete SDC, espresso in Volt			
3 Indicare il codice censimp dell'impianto, come risultante nel sistema GAUDI ¹ di Terna			
4 Indicare una delle seguenti tipologie tecniche di impianto: idroelettrico, termoelettrico, geotermoelettrico, eolico o fotovoltaico			
5 Indicare il POD definito dal Gestore del SDC in caso di utenze del SDC, oppure dal Distributore territorialmente competente in caso di utenze indirettamente connesse alla rete pubblica per il tramite del SDC, così come definite nel TSDC			
La presente dichiarazione costituisce DICHIARAZIONE SOSTITUTIVA DI ATTO DI NOTORIETA' AI SENSI DELL'ART. 47 DEL DPR n. 455/2000 e s.m.i.			
Con la presente si autorizza altresì Terna SpA ad utilizzare i predetti dati per le finalità di cui alla Delibera dell'AEEGSI 539/2015/R/eel, ivi compreso l'aggiornamento/integrazione dei dati anagrafici presenti sul sistema Gaudi, esonerando Terna da qualsiasi responsabilità afferente la veridicità e correttezza degli stessi			
Data	Firma del legale rappresentante		
<input type="text"/>	<input type="text"/>		

Informazioni principali sui punti di interconnessione della rete SDC con le altre reti elettriche

- Ragione Sociale del Gestore SDC
- Identificativo (999) assegnato da Terna
- Identificativo del punto di interconnessione tra la rete SDC e la rete elettrica pubblica
- Ragione sociale del Gestore della Rete a cui il SDC è interconnesso
- Livello di tensione di collegamento tra le reti



Gestore del SDC

identificativo assegnato da Terna

(per le RIU vedi news operatori del 13/01/2016 sul sito www.terna.it)

Punti di interconnessione del SDC con altre reti elettriche

Identificativo ¹

<input type="text"/>
<input type="text"/>
<input type="text"/>
<input type="text"/>

Gestore dell'altra rete elettrica

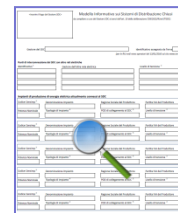
<input type="text"/>
<input type="text"/>
<input type="text"/>
<input type="text"/>

Livello di tensione ²

<input type="text"/>
<input type="text"/>
<input type="text"/>
<input type="text"/>

Informazioni principali sugli impianti di produzione attualmente connessi alla rete del Gestore SDC

- Codice Censimp dell'impianto di produzione come registrato nel sistema Gaudi di Terna. Qualora l'impianto non sia presente nel sistema Gaudi, indicare «non censito»
- Nome utilizzato per indicare l'impianto di produzione
- Ragione Sociale del soggetto che gestisce l'impianto di produzione (Produttore)
- Partita IVA del Produttore
- Potenza nominale complessiva dell'impianto di produzione
- Tipologia dell'impianto (idroelettrico, termoelettrico, eolico, fotovoltaico)
- Codice POD del punto di immissione sulla rete SDC
- Livello di Tensione del punto di immissione sulla rete SDC

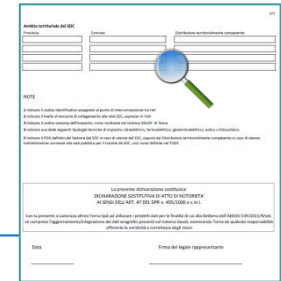


Impianti di produzione di energia elettrica attualmente connessi al SDC

Codice Censimp ³	Denominazione Impianto	Ragione Sociale del Produttore	Partita IVA del Produttore
<input type="text"/>	<input type="text"/>	<input type="text"/>	<input type="text"/>
Potenza Nominale	Tipologia di impianto ⁴	POD di collegamento al SDC ⁵	Livello di tensione ²
<input type="text"/>	<input type="text"/>	<input type="text"/>	<input type="text"/>

Informazioni principali sull'ambito territoriale di estensione della rete SDC

- Provincia
- Comune
- Distributore Concessionario nel comune



Ambito territoriale del SDC		
Provincia	Comune	Distributore territorialmente competente
<input type="text"/>	<input type="text"/>	<input type="text"/>
<input type="text"/>	<input type="text"/>	<input type="text"/>
<input type="text"/>	<input type="text"/>	<input type="text"/>
<input type="text"/>	<input type="text"/>	<input type="text"/>

Le informazioni raccolte con il Modello Informativo saranno utilizzate da Terna per aggiornare e/o integrare i dati anagrafici presenti sul sistema Gaudì



Agenda

- Aspetti generali
- Identificazione dei gestori di SDC – Ruolo in GAUDI'
- Identificazione dei punti di immissione e prelievo di un SDC
- Regolazione del servizio di trasporto
- Qualificazione commerciale - Dispacciamento
- Misura

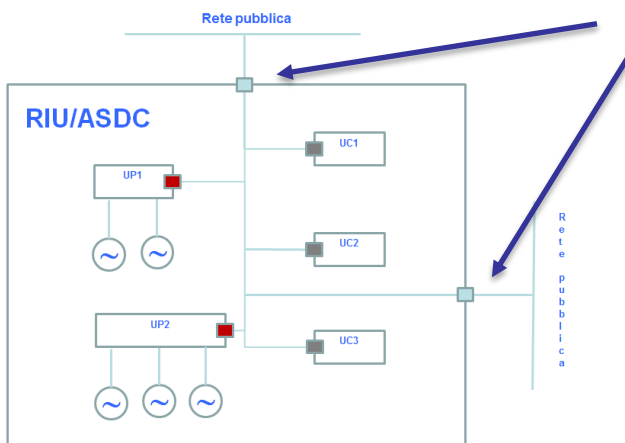
Regolazione del servizio di trasporto

ART. 15 del TISDC prevede che ai fini della regolazione delle partite economiche relative ai servizi di trasmissione e di distribuzione tra il gestore del SDC e il gestore della rete pubblica in relazione all'energia elettrica scambiata tramite i punti di interconnessione e i punti indiretti di interconnessione* tra la rete pubblica e la rete privata del SDC, si applica quanto previsto dal TIT: Testo integrato delle disposizioni per l'erogazione dei servizi di trasmissione e distribuzione (artt.14, 15 e 28 del TIT 2016-2023)

i gestori dei SDC che prelevano energia elettrica dalla RTN sono tenuti a:

Stipulare la convenzione CTR con Terna

Aggiornare perimetro anagrafico CTR e, se non esistente, attribuire il relativo codice identificativo al punto di interconnessione tra il SDC e la RTN



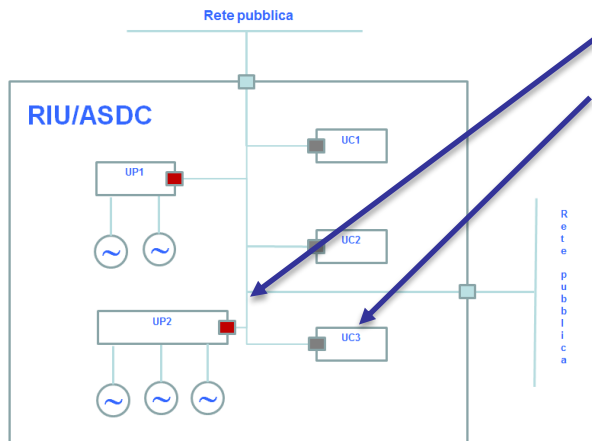
Punti di interconnessione tra reti

- Responsabilità della Misura in capo al Gestore della rete pubblica
- Gestore della rete pubblica responsabile della Qualità del Servizio

[link al TIT : http://www.autorita.energia.it/it/docs/15/654-15.htm](http://www.autorita.energia.it/it/docs/15/654-15.htm)

ART. 15 del TISDC prevede che ai fini della regolazione delle partite economiche relative ai servizi di trasmissione e di distribuzione tra il gestore del SDC e il gestore della rete pubblica in relazione all'energia elettrica scambiata tramite i punti di interconnessione e i punti indiretti di interconnessione tra la rete pubblica e la rete privata del SDC, si applica quanto previsto dal TIT: Testo integrato delle disposizioni per l'erogazione dei servizi di trasmissione e distribuzione (artt.14, 15 e 28 del TIT 2016-2023)

Se UP2 e UC3 sono utenti indirettamente connessi alla rete pubblica



- sono soggetti agli stessi obblighi e diritti degli utenti della rete pubblica
- identificativo POD emesso dal distributore territorialmente competente
- responsabilità della Misura in capo Gestore della rete pubblica che ha erogato il servizio di connessione
- Gestore della rete pubblica responsabile della qualità del servizio

- Le immissioni di energia in tali punti sono considerati come prelievi del SDC dalla rete pubblica a cui è associato il punto indiretto di interconnessione
- I prelievi sono trattati come immissioni del SDC nella rete pubblica a cui è associato il suddetto punto di interconnessione



Convenzione CTR tra Terna e Gestore SDC

- ❑ Ai sensi dell'articolo 14 del TIT e dell'articolo 15 del TISDC, ciascun gestore di SDC che preleva energia elettrica dalla RTN riconosce a Terna un corrispettivo per il servizio di trasmissione. A tal fine il Gestore SDC deve stipulare con Terna apposita **convenzione** avente ad oggetto i **termini** e le **modalità di corresponsione** di tale corrispettivo da parte dei gestori di SDC
- ❑ Ai fini della stipula della convenzione CTR, il gestore del SDC è tenuto a presentare una **garanzia** a copertura degli obblighi di pagamento del corrispettivo di trasmissione

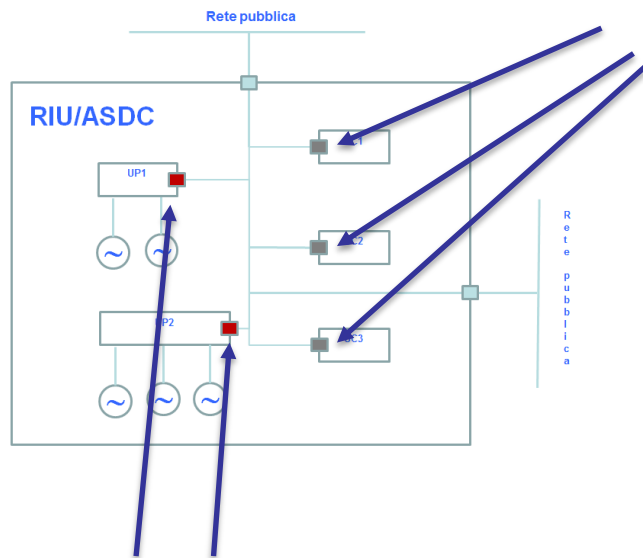
La regolazione del trasporto tra gestore del SDC e punti afferenti le utenze del SDC è disciplinata dal TISDC



Agenda

- Aspetti generali
- Identificazione dei gestori di SDC – Ruolo in GAUDI'
- Identificazione dei punti di immissione e prelievo di un SDC
- Regolazione del servizio di trasporto
- Qualificazione commerciale - Dispacciamento
- Misura

Punti di immissione e prelievo dalla rete SDC

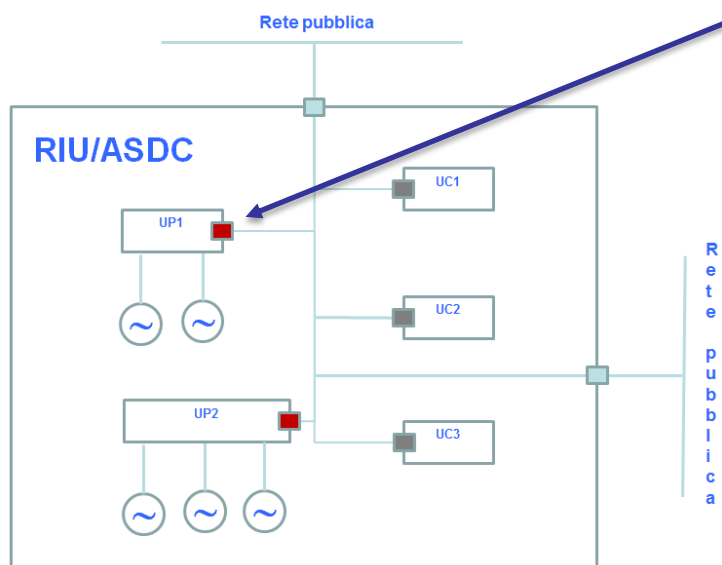


Punti di immissione su SDC

- contratto di dispacciamento in immissione, programmi, servizi di dispacciamento e mercato come per le utenze su rete pubblica
- identificativo POD emesso dal Gestore SDC
- richieste di connessione presentate al Gestore SDC e regolate dalle norme CEI e dal TICA solo per gli aspetti tecnici, compreso il processo di qualificazione in Gaudì. Corrispettivi di connessione definiti autonomamente
- responsabilità della Misura in capo Gestore SDC. Obbligo di consentire a Terna la telelettura dell'energia immessa nel SDC dalle UPR. Allegato 5 in coordinamento con Terna per RIU, ASDC in AT e UP abilitate

Punti di prelievo dal SDC (Utenti SDC)

- contratto di dispacciamento in prelievo, programmi e mercato come per le utenze su rete pubblica.
- identificativo POD emesso dal Gestore SDC
- richieste di connessione presentate al Gestore SDC e regolate dalle norme CEI e dal TICA solo per gli aspetti tecnici. Corrispettivi di connessione definiti autonomamente
- responsabilità della Misura in capo al Gestore SDC
- accesso al mercato come per le utenze pubbliche ad esclusione dello scambio sul posto

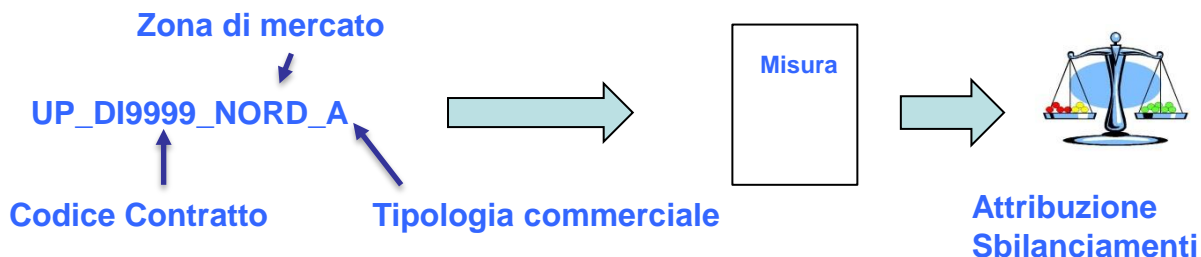


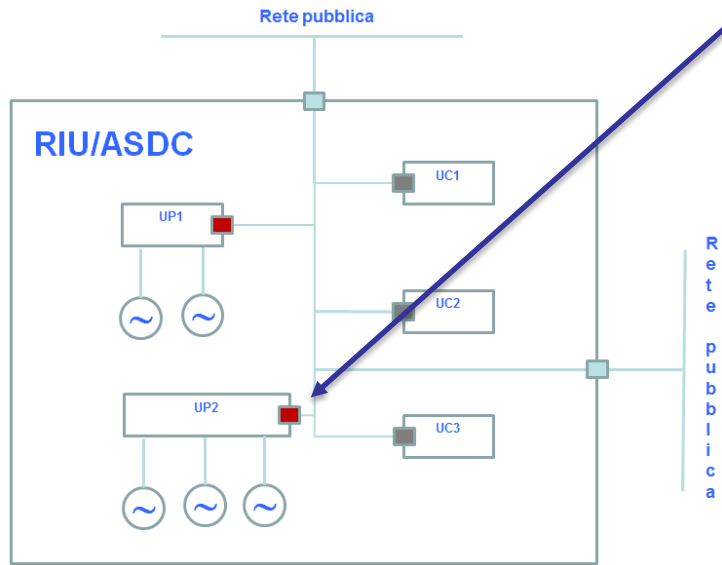
UP1 -> Unità di Produzione Non Rilevante (UPNR)

- Codice UPNR: UPN_0123456_01
- Tipologia commerciale (A,B ...X,Y)
- Utente del Dispacciamento in Immissione
- Codice del contratto di dispacciamento
- Zona di Mercato
- Livello di Tensione di collegamento alla rete SDC
- Potenza attiva in immissione

La UPNR partecipa al Mercato dell'Energia, relativamente alla produzione immessa sulla rete SDC, attraverso l'aggregazione delle UPNR della stessa tipologia commerciale, stessa zona di mercato e stesso Codice di Contratto di Dispacciamento

UPN_0123456_01
UPN_11111111_01
.....
UPN_9999999_01



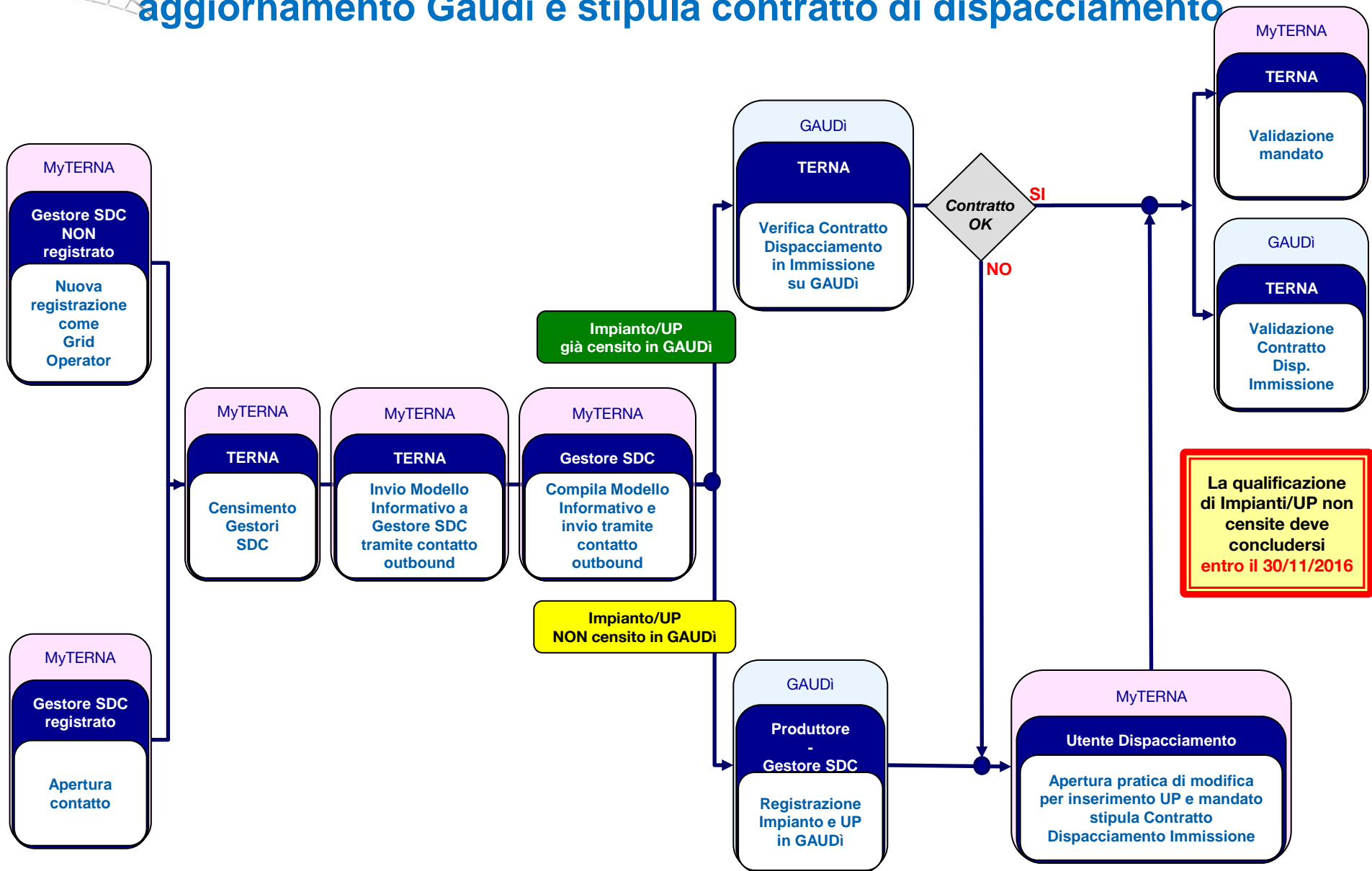


UP2 -> Unità di Produzione Rilevante (UPR)

- Codice UPR: UP_NOMEUP_1
- Tipologia Tecnica (idro, termo, ...)
- Tipo di fonte (Programmabile, Rinnovabile)
- Utente del Dispacciamento in Immissione
- Zona di Mercato
- Livello di Tensione di collegamento alla rete SDC
- Assetti di funzionamento
- Fasce di funzionamento

La UPR partecipa al Mercato dell'Energia ed al Mercato dei Servizi, relativamente alla produzione immessa sulla rete SDC, attraverso offerte e programmi puntuali per ciascuna UPR

Sintesi processo di registrazione su MyTERna aggiornamento Gaudì e stipula contratto di dispacciamento



Art.10.8 del TISDC: Il gestore del SDC è tenuto a fornire a Terna, secondo modalità dalla medesima definite, i dati necessari ai fini della corretta erogazione del servizio di dispacciamento. Il medesimo gestore è altresì tenuto a consentire a Terna, secondo modalità dalla medesima definite, la telelettura dei misuratori atti a rilevare l'energia elettrica immessa nel SDC dagli impianti di produzione ad esso connessi.

Art. 19.1d del TISDC: il gestore del SDC, al fine di definire gli algoritmi di misura dell'energia elettrica immessa e prelevata da ciascuna utenza della rete privata, nonché gli allegati 5 al Codice di rete, si coordina con Terna in tutti i casi in cui la rete privata sia connessa alla RTN o ad una rete in AT o nel caso in cui alla rete del SDC sia connessa una unità di produzione abilitata.

Dati necessari a Terna per la corretta erogazione del servizio di dispacciamento
- Prime valutazioni -

- Telemisura (frequenza 4s) della potenza prodotta ed immessa nella rete SDC da ciascun gruppo di generazione appartenente ad una Unità di Produzione Rilevante (Potenza maggiore di 10 MW)
- Misura quart'oraria dell'energia prodotta ed immessa nella rete SDC da ciascuna Unità di Produzione Rilevante
- Condivisione degli algoritmi di misura da formalizzare attraverso la sottoscrizione dell'allegato 5 al Codice di Rete



Agenda

- Aspetti generali
- Identificazione dei gestori di SDC –Abilitazione in GAUDI’
- Identificazione dei punti di immissione e prelievo di un SDC
- Regolazione del servizio di trasporto
- Qualificazione commerciale - Dispacciamento
- Misura

Il gestore del SDC, in quanto soggetto assimilato ad una impresa distributrice, adempie agli obblighi informativi previsti dal TIS in relazione all'attività di aggregazione e comunicazione delle misure dei prelievi e delle immissioni ai fini del dispacciamento



In deroga a quanto previsto dalla regolazione vigente **tutti i punti di immissione e prelievo del SDC sono trattati su base oraria (art.19 TISDC)**



Trovano applicazione **esclusivamente le disposizioni del TIS relative ai punti trattati orari (no load profiling)**

Gli adempimenti in tema di invio delle misure sono definiti in funzione della classificazione del gestore ai sensi dell'art.6 del TIS

La rete ha almeno un punto di interconnessione in AT
→ Impresa distributrice
“di riferimento”

- aggregazione dei prelievi e delle immissioni relative agli impianti in scambio sul posto $\leq 55\text{kV}$ (SSP $\leq 55\text{kV}$) per area di riferimento (inclusiva dei dati dei distributori sottesi)
- comunicazione a Terna delle curve aggregate dei prelievi e dello SSP $\leq 55\text{kV}$
- comunicazione a Terna delle curve delle immissioni puntuali per unità di produzione

La rete non ha punti di interconnessione in AT
→ Impresa distributrice
“sottesa”

- aggregazione dei prelievi e dello SSP $\leq 55\text{kV}$ per ambito territoriale
- comunicazione al proprio distributore di riferimento delle curve aggregate dei prelievi e degli SSP $\leq 55\text{kV}$
- comunicazione a Terna delle curve delle immissioni puntuali per unità di produzione

- ❑ Ai fini degli adempimenti previsti dal TIS è necessario preliminarmente **qualificare i gestori SDC come “di riferimento” o “sottesi”** e definire le relazioni con gli altri gestori (imprese distributrici concessionarie ed eventuali altri SDC)
- ❑ Ciascun gestore SDC sottoscrive la **Convenzione per il servizio di aggregazione delle misure** (Allegato A58 al Codice di Rete *), che disciplina le modalità operative di attuazione degli adempimenti previsti dal TIS ed i termini e le modalità di remunerazione del corrispettivo per il servizio di aggregazione delle misure

(*) Allegato A 58 è disponibile al seguente link <http://www.terna.it/it-it/sistemaelettrico/codicedirete.aspx>



Invio dati di misura a Terna da parte dei gestori di rete *Modalità di invio dati di misura – Unità di Produzione*

Esiste ad oggi una doppia modalità di comunicazione dei dati di misura da parte dei gestori di rete che sono responsabili dell'attività di rilevazione e registrazione dei dati di misura per UP che non rientrano nelle responsabilità di misura di Terna:

- ❑ **UP Rilevanti: Comunicazione dei dati di misura tramite l'utilizzo del software BDE**
- ❑ **UP non Rilevanti: Comunicazione dei dati di misura attraverso l'upload di file XML sul portale web Metering**



Invio dati di misura a Terna da parte dei gestori di rete Invio attraverso software BDE

- ❑ L'utilizzo di un software BDE necessita ovviamente dell'installazione preventiva del **Client BDE** nei sistemi del GdR
- ❑ Tutto il processo di installazione è supportato dal **Call Center Operatori Elettrici di Terna**
- ❑ Una volta installato il software BDE consente l'invio diretto dei dati di misura nel sistema di Terna, che li acquisisce in maniera automatica
- ❑ Il software BDE è una modalità comunicazione **sicura e certificata**



Invio dati di misura a Terna da parte dei gestori di rete Invio attraverso portale web Metering (dal 01/01/2017)

- ❑ Per poter accedere al portale web del Metering è necessario che la società si accrediti prima sul **portale MyTerna**, il portale Metering è infatti uno dei Sistemi Legacy del portale MyTerna
- ❑ Il **Super User** della società in MyTerna può abilitare se stesso o altri referenti societari per l'accesso sul portale web Metering
- ❑ All'interno del portale web Metering c'è una sezione che consente all'utente l'upload di file xml per la comunicazione dei dati di misura
- ❑ Il formato dei file xml deve ovviamente essere compatibile con i sistemi di misura di Terna.
- ❑ Questa è la modalità già utilizzata dalle **imprese distributrici** per la comunicazione a Terna dei dati relativi alle UP non rilevanti di loro responsabilità, e sarà ampliata anche ai **gestori SDC** a partire dal **01/01/2017**

- ✓ Registrazione su MyTerna : crm@terna.it , contratti@terna.it, 800 999 333
- ✓ Abilitazione su GAUDI'- registrazione impianti in GAUDI': call.center.censimp@terna.it, 800 999 333
- ✓ Modello informativo: call.center.censimp@terna.it, 800 999 333
- ✓ Convenzione CTR e convenzione aggregazione delle misure: contratti@terna.it , portale MyTerna
- ✓ Contratto di dispacciamento: contratti@terna.it
- ✓ Flussi misura Terna/gestore SDC: call.center@terna.it
- ✓ Qualificazione ai fini della misura: metering_mail@terna.it
- ✓ Dispacciamento: validazionisrp@terna.it
- ✓ Call center Terna: 800.999.399